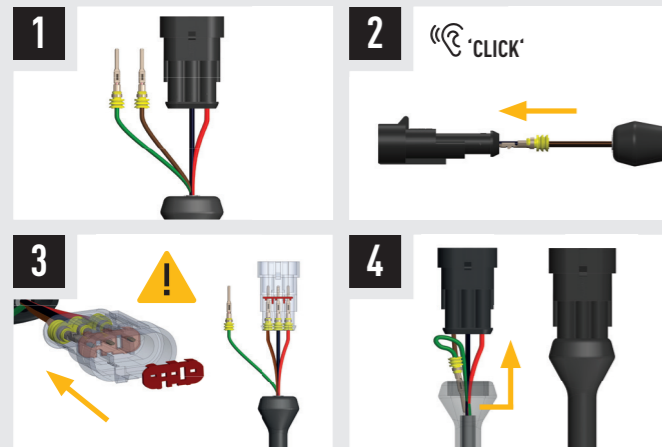


POSITION LIGHT FUNCTION

FONCTION FEUX DE POSITION | POSITION LICHT FUNKTION | POSISJONSLYSFUNKSJON |
POSITIONSLJUS FUNKTION | PARKKIVALOTOIMINTO



EN For removal of contacts, please refer to our YouTube channel.

FR Pour le retrait des contacts, veuillez consulter notre chaîne YouTube.

DE Für die Entfernung von Kontakten, besuchen Sie bitte unseren YouTube-Kanal.

NO For fjerning av kontakter, vennligst se vår YouTube-kanal.

SE För att ta bort kontakter, vänligen besök vår YouTube-kanal.

FI Kontaktien poistamiseen liittyen, katso YouTube-kanavamme.

UNECE REGULATIONS **E9**



Please scan the QR code to view all UNECE Certificates and information.

CANBUS INTEGRATION

INTEGRATION CANBUS | CANBUS INTEGRATION | INTEGRASJON AV CANBUS |
INTEGRERING I CANBUS | CAN -VÄYLÄ KYTKENTÄ

EN For vehicles where it is not possible to locate a 12V high beam signal, it will be necessary to take the high beam signal from the vehicle's CAN system. For connection options please visit the Lazer Lamps website, or contact your nearest dealer.

FR Pour les véhicules où il n'est pas possible de localiser un signal de feux de route 12 V, il sera nécessaire de prendre le signal de feux de route du système CAN du véhicule. Pour les options de connexion, veuillez visiter le site Web de Lazer Lamps ou contacter votre revendeur le plus proche.

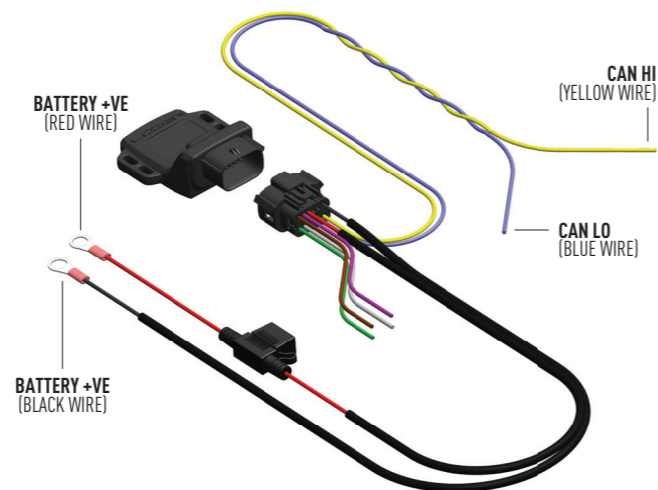
DE Bei Fahrzeugen, bei denen es nicht möglich ist, ein 12-V-Fernlichtsignal zu lokalisieren, muss das Fernlichtsignal aus dem CAN-System des Fahrzeugs entnommen werden. Für Anschlussoptionen besuchen Sie bitte die Lazer Lamps Website oder wenden Sie sich an Ihren nächstgelegenen Händler.

NO For kjøretøy hvor man ikke lokaliserer 12V spenning inn på originalt fjernlys, er det nødvendig å hente fjernlyssignal fra bilens canbus-system. For tilkoblingsalternativer, besøk Lazer Lamps nettside, eller kontakt din nærmeste forhandler.

SE För fordon där det inte är möjligt att lokalisera en 12V helljussignal kommer det att vara nödvändigt att ta helljussignalen från fordonets CAN-system. För anslutningsalternativ, besök Lazer Lamps webbplats eller kontakta din närmaste återförsäljare.

FI Niissä 12V järjestelmällä varustetuissa ajoneuvoissa, joista ei löydetä herätettä lisävalokytentälle, tulee heräte ottaa CAN -väylästä. Yhteysvaihtoehdoista vieraile Lazer Lamps -sivustolla tai ota yhteyttä lähimpään jälleenmyyjään.

EXAMPLE: CNY-DIR-K (SOLD SEPERATELY)



— INPUT 1 (PURPLE WIRE)
— INPUT 2 (BROWN WIRE)
— INPUT 3 (GREEN WIRE)
— INPUT 4 (GREY WIRE)



LAZER
HIGH PERFORMANCE LIGHTING
WWW.LAZERLAMPS.COM

We appreciate your purchase of a Lazer Lamps product, and value your feedback. If you would like to leave feedback on your Lazer experience, please head to the relevant product page on our website www.lazerlamps.com.

T +44 (0) 1992 677374
E sales@lazerlamps.com

Lazer Lamps Ltd, Calder House, Central Road
Harlow, Essex, CM20 2ST, UK

MADE IN THE UK /LAZERLAMPS

LAZER
HIGH PERFORMANCE LIGHTING



SENTINEL

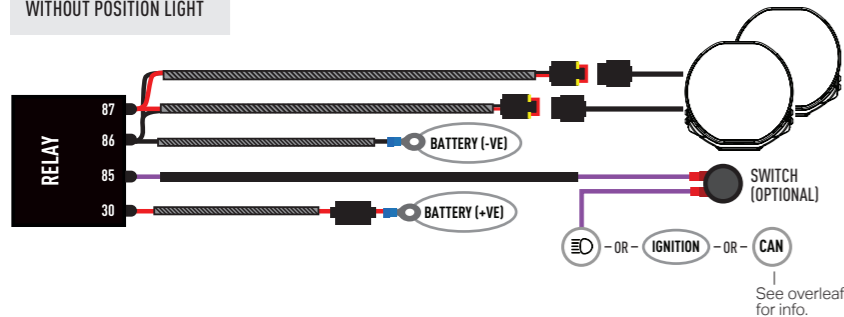
INSTRUCTIONS

INSTRUCTIONS | ANLEITUNG | INSTRUKSJONER
| INSTRUKTIONER | KÄYTTÖOHJE

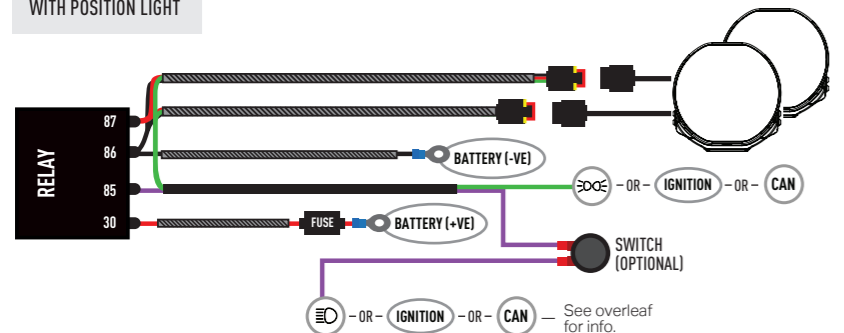
ELECTRICAL CONNECTION

BRANCHEMENT ÉLECTRIQUE | ELEKTRISCHER ANSCHLUSS | ELEKTRISK TILKOPLING | ELEKTRISK KOPPLING | SÄHKÖKYTKENTÄ

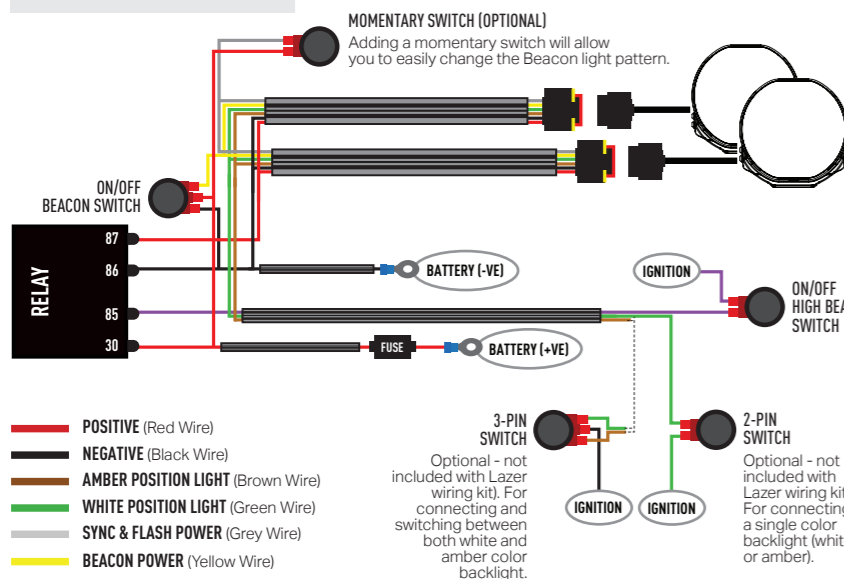
WITHOUT POSITION LIGHT



WITH POSITION LIGHT



WITH BEACON AND POSITION LIGHT



POSITION LIGHT START-UP MODES (WELCOME MODE)

MODE ACCUEIL | WILLKOMMENSMODUS | VELKOMSTMODUS |
VÄLKOMSTLÄGE | TERTVETULOTILA

EN The lamp features two optional dynamic start up sequences for the Position Light. Your lamp is supplied with the start-up function deactivated. To activate 'Mode 1' (Gradual Brighten) turn the position light on for 20s then quickly flash the Position Light off /on 14 times. The Position Light will blink twice to indicate that this mode is now selected. To activate 'Mode 2' (Colour Change) turn the light(s) on for 20s then quickly flash the Position Light off /on 19 times. The Position Light will blink three times to indicate that this mode is now selected. To revert back and deactivate the start-up sequence turn the position light on for 20s then quickly flash the Position Light off /on 9 times. The Position Light will blink once to indicate that this mode is now selected. Scan the QR code below for more information.

FR La lampe dispose de deux séquences de démarrage dynamiques optionnelles pour le feu de position. Votre lampe est fournie avec la fonction de démarrage désactivée. Pour activer le « Mode 1 » (augmentation progressive de la luminosité), allumez le feu de position pendant 20 secondes, puis clignotez rapidement le feu de position éteint/allumé 14 fois. Le feu de position clignotera deux fois pour indiquer que ce mode est maintenant sélectionné. Pour activer le « Mode 2 » (changement de couleur), allumez le(s) feu(x) pendant 20 secondes, puis clignotez rapidement le feu de position éteint/allumé 19 fois. Le feu de position clignotera trois fois pour indiquer que ce mode est maintenant sélectionné. Pour revenir en arrière et désactiver la séquence de démarrage, allumez le feu de position pendant 20 secondes, puis clignotez rapidement le feu de position éteint/allumé 9 fois. Le feu de position clignotera une fois pour indiquer que ce mode est maintenant sélectionné. Scannez le code QR ci-dessous pour plus d'informations.

DE Die Lampe bietet zwei optionale dynamische Startsequenzen für das Positionslicht. Ihre Lampe wird mit deaktivierter Startfunktion geliefert. Um „Modus 1“ (allmähliches Aufhellen) zu aktivieren, schalten Sie das Positionslicht für 20 Sekunden ein und blinken Sie das Positionslicht schnell 14 Mal aus/ein. Das Positionslicht blinkt zweimal, um anzuzeigen, dass dieser Modus jetzt ausgewählt ist. Um „Modus 2“ (Farbwechsel) zu aktivieren, schalten Sie das/die Licht(er) für 20 Sekunden ein und blinken Sie das Positionslicht schnell 19 Mal aus/ein. Das Positionslicht blinkt dreimal, um anzuzeigen, dass dieser Modus jetzt ausgewählt ist. Um zur Standardkonfiguration zurückzukehren und die Startsequenz zu deaktivieren, schalten Sie das Positionslicht für 20 Sekunden ein und blinken Sie das Positionslicht schnell 9 Mal aus/ein. Das Positionslicht blinkt einmal, um anzuzeigen, dass dieser Modus jetzt ausgewählt ist. Scannen Sie den QR-Code unten für weitere Informationen.

NO Lampen har to valgfrie dynamiske oppstartsekvenser for posisjonslyset. Lampen din leveres med oppstartsfunksjonen deaktivert. For å aktivere 'Modus 1' (gradvis lysstyrkeøkning), slå på posisjonslyset i 20 sekunder og blink posisjonslyset raskt av/på 14 ganger. Posisjonslyset vil blinke to ganger for å indikere at denne modusen nå er valgt. For å aktivere 'Modus 2' (fargeendring), slå på lyset i 20 sekunder og blink posisjonslyset raskt av/på 19 ganger. Posisjonslyset vil blinke tre ganger for å indikere at denne modusen nå er valgt. For å gå tilbake og deaktivere oppstartsekvensen, slå på posisjonslyset i 20 sekunder og

blink posisjonslyset raskt av/på 9 ganger. Posisjonslyset vil blinke én gang for å indikere at denne modusen nå er valgt. Skann QR-koden nedenfor for mer informasjon.

SE Lampan har två valfria dynamiska startsekvenser för positionsljuset. Din lampas levereras med startfunktionerna avaktiverad. För att aktivera 'Läge 1' (gradvis ljusstyrkeökning), slå på positionsljuset i 20 sekunder och blinka snabbt av/på positionsljuset 14 gånger. Positionsljuset blinkar två gånger för att indikera att detta läge nu är valt. För att aktivera 'Läge 2' (färgändring), slå på ljuset i 20 sekunder och blinka snabbt av/på positionsljuset 19 gånger. Positionsljuset blinkar tre gånger för att indikera att detta läge nu är valt. För att återgå och avaktivera startsekvensen, slå på positionsljuset i 20 sekunder och blinka snabbt av/på positionsljuset 9 gånger. Positionsljuset blinkar en gång för att indikera att detta läge nu är valt. Skanna QR-koden nedan för mer information.

FI Lampussa on 2 valinnaista dynaamista käynnistysjaksoa. Lamppu toimitetaan käynnistystoiminto pois päältä -tilassa. Aktivoidaksesi "Tila 1" (Asteittainen kirkastuminen), pidä paikkavalvo päällä 20 sekuntia (+/-3 sekuntia) ja vilkauta nopeasti (30 sekunnin sisällä) valoa päälle ja pois 14 kertaa. Aktivoidaksesi "Tila 2" (Värienvaihto), pidä valo(t) päällä 20 sekuntia (+/-3 sekuntia) ja vilkauta nopeasti (40 sekunnin sisällä) paikkavalvoa yli 19 kertaa. Palauttaaksesi ja poistaaksesi käynnistysjakson, pidä paikkavalvo päällä 20 sekuntia (+/-3 sekuntia) ja vilkauta nopeasti (20 sekunnin sisällä) valoa 9 kertaa. Skannaa alla oleva QR-koodi saadaksesi lisätietoja.



HIGH BEAM OPERATING MODES (FLASH TO DIM)

FLASH POUR DIMINUER | BLITZEN ZUM DIMMEN | BLINK FOR Å DIMME |
BLINKA FÖR ATT DIMMA | VILKKU HIMMENNYKSEEN

EN The lamp features two levels of intensity. To switch between BOOST mode and LOW output (UNECE R149 Compliant) mode, flash the vehicle high beam off and on rapidly (<0.5secs) from High Beam ON condition (High Beam must have been active for >2s for the mode to change). Note, the lamp automatically resets to BOOST mode after the lamp being off again for >2s. To permanently operate the lamps in BOOST mode, turn the vehicle high beam on for 20s (+/-3s) then flash the vehicle high beam off /on 14 times - the light will pulse twice to indicate BOOST mode only is activated. To permanently operate the lamps in LOW OUTPUT (UNECE R149 compliant) mode, turn the vehicle high beam on for 20s (+/-3s) then flash the vehicle high beam off /on 19 times - the light will pulse three times to indicate LOW OUTPUT mode only is activated. To return to the default mode where the light can quickly switch between BOOST and LOW OUTPUT mode, turn the vehicle high beam on for 20s (+/-3s) then flash the vehicle high beam off /on 9 times - the light will pulse to indicate the default mode is activated. Scan the QR code for more information.

FR La lampe comporte deux niveaux d'intensité. Pour basculer entre le mode BOOST et le mode LOW OUTPUT (conforme à l'UNECE R149), faites clignoter rapidement le feu de route du véhicule en l'éteignant et en le rallumant (<0,5 s) à partir de la condition où le feu de route est allumé (le feu de route doit être actif pendant >2 s pour que le mode change). Notez que la lampe se réinitialise automatiquement en mode BOOST après avoir été éteinte pendant >2 s. Pour faire fonctionner les lampes en mode BOOST de façon permanente, allumez le feu de route du véhicule pendant 20 s (+/-3 s), puis faites clignoter le feu de route du véhicule 14 fois (en l'éteignant et en le rallumant) - la lumière pulsera deux fois pour indiquer que seul le mode BOOST est activé. Pour faire fonctionner les lampes en mode LOW OUTPUT (conforme à l'UNECE R149) de façon permanente, allumez le feu de route du véhicule pendant 20 s (+/-3 s), puis faites clignoter le feu de route du véhicule 19 fois (en l'éteignant et en le rallumant) - la lumière pulsera trois fois pour indiquer que seul le mode LOW OUTPUT est activé. Pour revenir au mode par défaut, dans lequel la lumière peut rapidement passer du mode BOOST au mode LOW OUTPUT, allumez le feu de route du véhicule pendant 20 s (+/-3 s), puis faites clignoter le feu de route du véhicule 9 fois (en l'éteignant et en le rallumant) - la lumière pulsera pour indiquer que le mode par défaut est activé. Scannez le code QR pour plus d'informations.

DE Die Lampe verfügt über zwei Intensitätsstufen. Um zwischen BOOST-Modus und LOW OUTPUT (UNECE R149-konform) zu wechseln, blinken Sie das Fernlicht des Fahrzeugs schnell (<0,5 s) aus und ein, während das Fernlicht eingeschaltet ist (das Fernlicht muss >2 s aktiv gewesen sein, damit der Modus wechselt). Beachten Sie, dass die Lampe automatisch in den BOOST-Modus zurückgesetzt wird, wenn sie >2 s lang wieder ausgeschaltet ist. Um die Lampen dauerhaft im BOOST-Modus zu betreiben, schalten Sie das Fernlicht des Fahrzeugs für 20 s (+/-3 s) ein und blinken es dann 14-mal aus und ein - das Licht pulsiert zweimal, um anzuzeigen, dass ausschließlich der BOOST-Modus aktiviert ist. Um die Lampen dauerhaft im LOW OUTPUT (UNECE R149-konform) zu betreiben, schalten Sie das Fernlicht des Fahrzeugs für 20 s (+/-3 s) ein und blinken es dann 19-mal aus und ein - das Licht pulsiert dreimal, um anzuzeigen, dass ausschließlich der LOW OUTPUT-Modus aktiviert ist. Um in den Standardmodus zurückzukehren, in dem das Licht schnell zwischen BOOST und LOW OUTPUT wechseln kann, schalten Sie das Fernlicht des Fahrzeugs für 20 s (+/-3 s) ein und blinken es dann 9-mal aus und ein - das Licht pulsiert, um anzuzeigen, dass der Standardmodus aktiviert ist. Scannen Sie den QR-Code für weitere Informationen.

NO Lampen har to intensitetsnivåer. For å bytte mellom BOOST-modus og LOW OUTPUT-modus (UNECE R149-kompatibel), blink kjøretøyets fjernlys av og på raskt (<0,5 sek) fra tilstanden der fjernlyset er på (fjernlyset må ha vært aktivt i >2 sek for at modusen skal endres). Vær oppmerksom på at lampen automatisk tilbakestilles til BOOST-modus etter at den har vært av i >2 sek. For å drive lampene permanent i BOOST-modus, slå på kjøretøyets fjernlys i 20 sek (+/-3 sek) og blink deretter kjøretøyets fjernlys av og på 14 ganger - lyset vil pulse to ganger for å indikere at kun BOOST-modus er aktivert. For å drive lampene permanent i LOW OUTPUT-modus (UNECE R149-kompatibel), slå på kjøretøyets fjernlys i 20 sek (+/-3 sek) og blink deretter kjøretøyets fjernlys av og på 19 ganger - lyset vil pulse tre ganger for å indikere at kun LOW OUTPUT-modus er aktivert. For å gå tilbake til standardmodus, der lyset raskt kan bytte mellom BOOST og LOW OUTPUT-modus, slå på kjøretøyets fjernlys i 20 sek (+/-3 sek) og blink deretter kjøretøyets fjernlys av og på 9 ganger - lyset vil pulse for å indikere at standardmodus er aktivert. Skann QR-koden for mer informasjon.

SE Lampan har två intensitetsnivåer. För att växla mellan BOOST-läge och LOW OUTPUT (UNECE R149-kompatibel) läge, blinka fordonets helljus snabbt av och på (<0,5 sek) från att helljuset är på (helljuset måste ha varit aktivt i >2 sek för att läget ska ändras). Observera att lampen automatiskt återställs till BOOST-läge efter att lampen varit av i >2 sek. För att permanent använda lamporna i BOOST-läge, sätt fordonets helljus på i 20 sek (+/-3 sek) och blinka sedan helljuset av/på 14 gånger - ljuset pulserar två gånger för att indikera att endast BOOST-läget är aktiverat. För att permanent använda lamporna i LOW OUTPUT-läge (UNECE R149-kompatibel), sätt fordonets helljus på i 20 sek (+/-3 sek) och blinka sedan helljuset av/på 19 gånger - ljuset pulserar tre gånger för att indikera att endast LOW OUTPUT-läget är aktiverat. För att återgå till standardläge, där ljuset snabbt kan växla mellan BOOST och LOW OUTPUT, sätt fordonets helljus på i 20 sek (+/-3 sek) och blinka sedan helljuset av/på 9 gånger - ljuset pulserar för att indikera att standardläget är aktiverat. Skanna QR-koden för mer information.

FI Lamppu tarjoaa kaksi kirkkaustasoa. Vaihdaaksesi BOOST-tilan ja LOW OUTPUT (UNECE R149 -standardin mukainen) -tilan välillä, vilkuta ajoneuvon pitkäajovaloa nopeasti (<0,5 s) pois ja takaisin päälle tilanteessa, jossa pitkäajovalvo on päällä (pitkän ajovalon on oltava aktiivisena yli 2 s, jotta tila vaihtuu). Huomaa, että lamppu palautuu automaattisesti BOOST-tilaan, kun se on ollut pois päältä yli 2 s. Käyttäaksesi lamppuja pysyvästi BOOST-tilassa, kytke ajoneuvon pitkäajovalvo päälle 20 s (+/-3 s) ja vilkuta sitä 14 kertaa - valo pulssaa kahdesti osoittaakseen, että vain BOOST-tila on aktivoitu. Käyttäaksesi lamppuja pysyvästi LOW OUTPUT -tilassa (UNECE R149 -standardin mukainen), kytke pitkäajovalvo päälle 20 s (+/-3 s) ja vilkuta sitä 19 kertaa - valo pulssaa kolmesti osoittaakseen, että vain LOW OUTPUT -tila on aktivoitu. Palataaksesi oletustilaan, jossa valo voi nopeasti vaihtaa BOOST-tilan ja LOW OUTPUT -tilan välillä, kytke pitkäajovalvo päälle 20 s (+/-3 s) ja vilkuta sitä 9 kertaa - valo pulssaa osoittaakseen, että oletustila on aktivoitu. Skannaa QR-koodi saadaksesi lisätietoja.